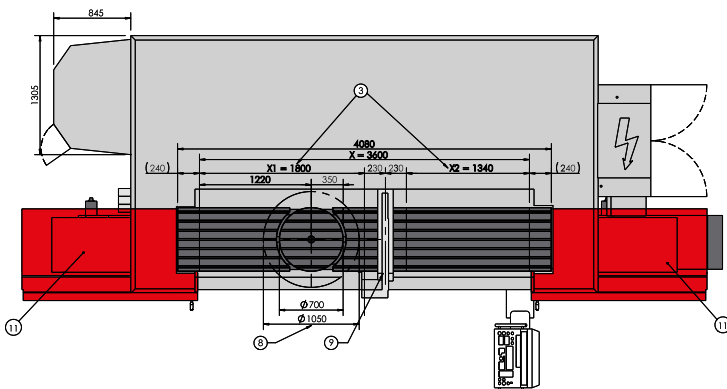
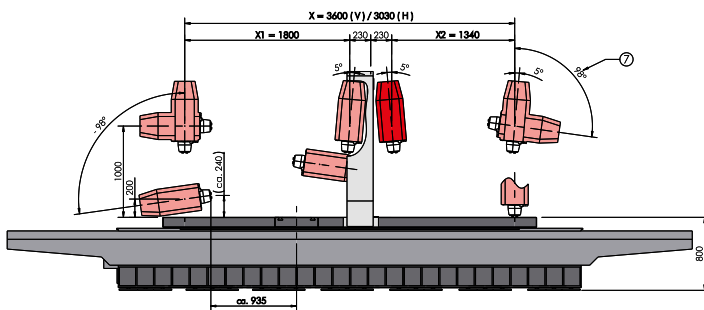
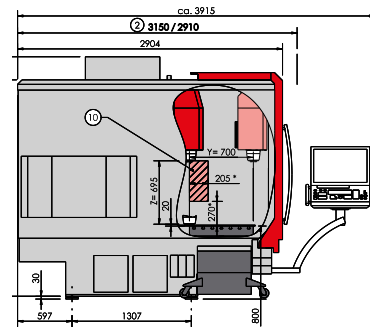
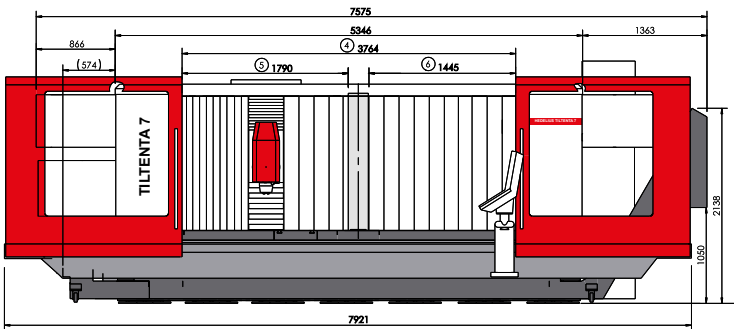


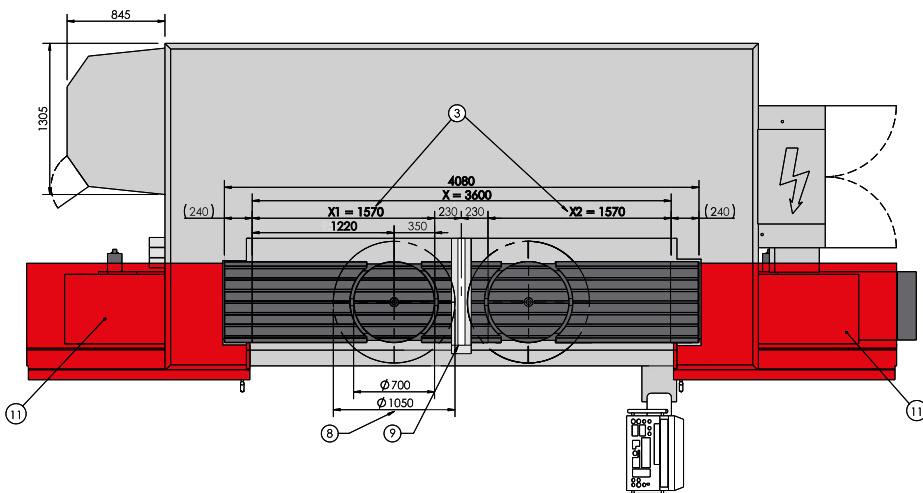
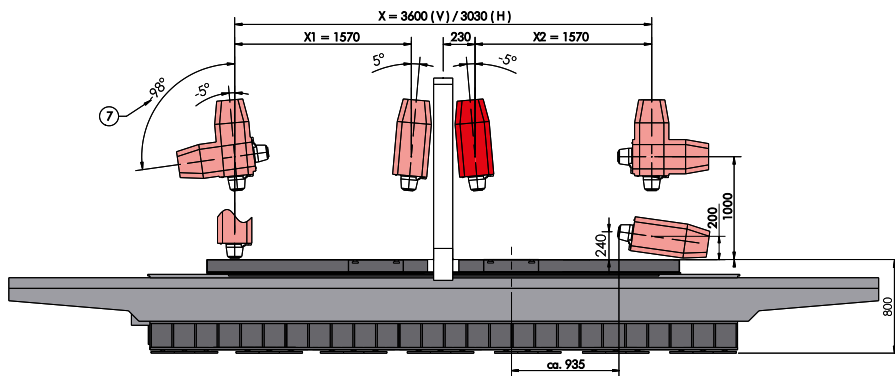
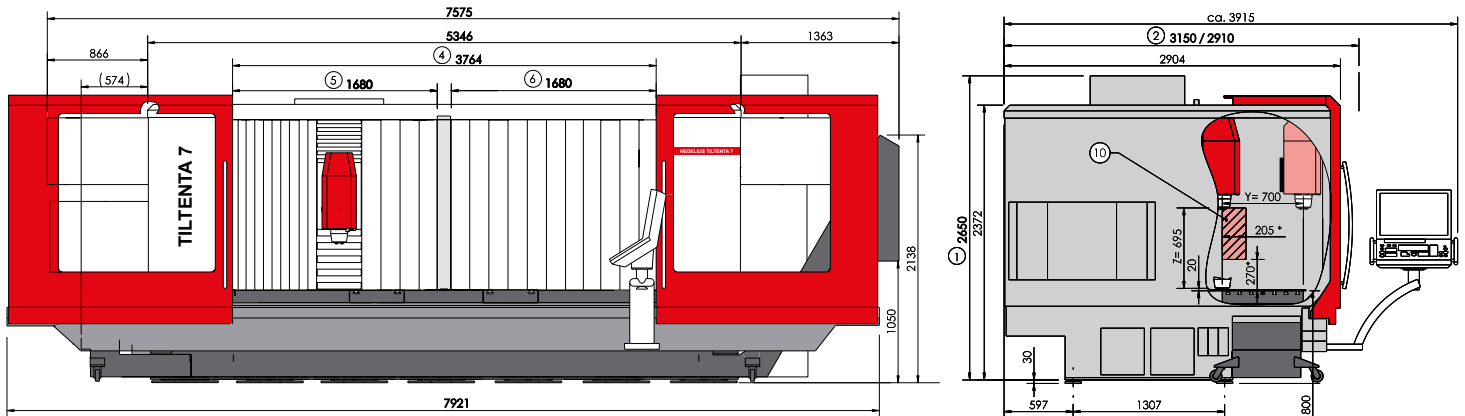
TILTENTA 7-3600 NEO.

1 Liefer-/Transporthöhe: 2650 mm [Delivery/transportation height: 2650 mm]
2 Liefer-/Transportbreite: 3150 mm / 2910 mm optional [Delivery/transportation width: 3150 mm / 2910 mm optional]
3 Pendelbetrieb [Pendulum operation]
4 Bedienöffnung bei beidseitig geöffneten Türen [Operating access with doors open on both sides.]
5 Bedienöffnung linke Tür bei Option Arbeitsraumbtrennwand [Operating opening the left door with the optional workspace partition]
6 Bedienöffnung rechte Tür bei Option Arbeitsraumbtrennwand [Operating opening the right door with the optional workspace partition]
7 Option: Erweiterter Schwenkbereich [Option: extended swivel range]
8 Störkreisdurchmesser: 1050 mm [Interference circle diameter: 1050 mm]
9 Option: Herausnehmbare Arbeitsraumbtrennwand [Option: removable workspace partition]
10 Werkzeugwechselbereich (*Werte bei max. Werkzeugabmessung): Diesen Bereich für den Werkzeugwechsel freihalten oder Fahrständer in einen sicheren Bereich fahren, in dem keine Kollisionsgefahr besteht. [Tool change area (*values at maximum tool size): Keep this area free for tool changes or move the traveling column to a secure area without risk of collision.]
11 Option: Emulsionsnebelabsaugung [Option: Emulsion mist collector]



TILTENTA 7-3600 NEO 2R.

1 Liefer-/Transporthöhe: 2650 mm [Delivery/transportation height: 2650 mm]
2 Liefer-/Transportbreite: 3150 mm / 2910 mm optional [Delivery/transportation width: 3150 mm / 2910 mm optional]
3 Pendelbetrieb [Pendulum operation]
4 Bedienöffnung bei beidseitig geöffneten Türen [Operating access with doors open on both sides.]
5 Bedienöffnung linke Tür bei Option Arbeitsraumtrennwand [Operating opening the left door with the optional workspace partition]
6 Bedienöffnung rechte Tür bei Option Arbeitsraumtrennwand [Operating opening the right door with the optional workspace partition]
7 Option: Erweiterter Schwenkbereich [Option: extended swivel range]
8 Störkreisdurchmesser: 1050 mm [Interference circle diameter: 1050 mm]
9 Option: Herausnehmbare Arbeitsraumtrennwand [Option: removable workspace partition]
10 Werkzeugwechselbereich (*Werte bei max. Werkzeugabmessung): Diesen Bereich für den Werkzeugwechsel freihalten oder Fahrständer in einen sicheren Bereich fahren, in dem keine Kollisionsgefahr besteht. [Tool change area (*values at maximum tool size): Keep this area free for tool changes or move the traveling column to a secure area without risk of collision.]
11 Option: Emulsionsnebelabsaugung [Option: Emulsion mist collector]



TILTENTA 7-3600 NEO OR.

1 Liefer-/Transporthöhe: 2650 mm [Delivery/transportation height: 2650 mm]
2 Liefer-/Transportbreite: 3150 mm / 2910 mm optional [Delivery/transportation width: 3150 mm / 2910 mm optional]
3 Pendelbetrieb [Pendulum operation]
4 Bedienöffnung bei beidseitig geöffneten Türen [Operating access with doors open on both sides.]
5 Bedienöffnung linke Tür bei Option Arbeitsraumtrennwand [Operating opening the left door with the optional workspace partition]
6 Bedienöffnung rechte Tür bei Option Arbeitsraumtrennwand [Operating opening the right door with the optional workspace partition]
7 Option: Herausnehmbare Arbeitsraumtrennwand [Option: removable workspace partition]
8 Werkzeugwechselbereich (*Werte bei max. Werkzeugabmessung): Diesen Bereich für den Werkzeugwechsel freihalten oder Fahrständer in einen sicheren Bereich fahren, in dem keine Kollisionsgefahr besteht. [Tool change area (*values at maximum tool size): Keep this area free for tool changes or move the traveling column to a secure area without risk of collision.]
9 Option: Emulsionsnebelabsaugung [Option: Emulsion mist collector]
10 Option: Erweiterter Schwenkbereich [Option: extended swivel range]

