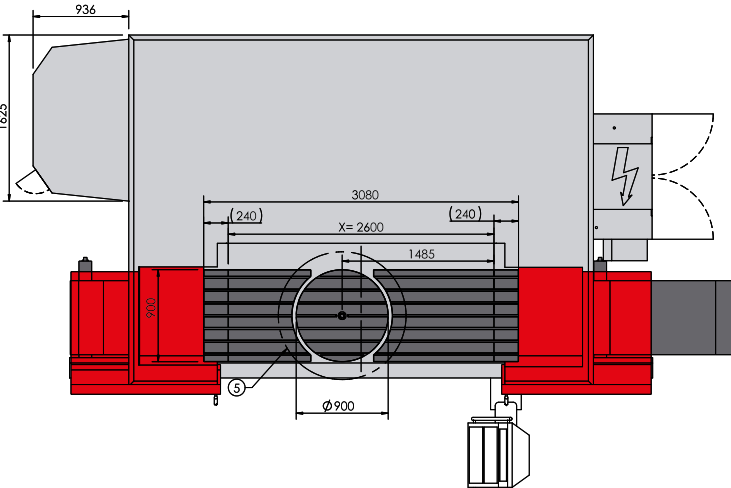
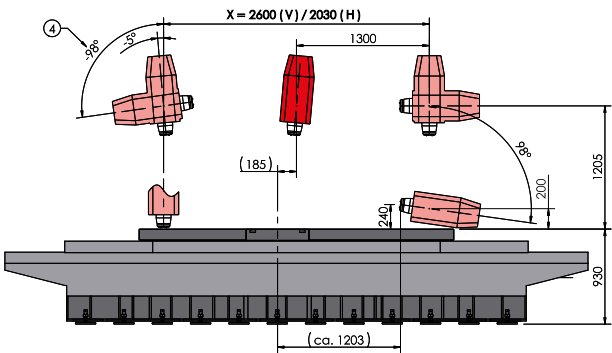
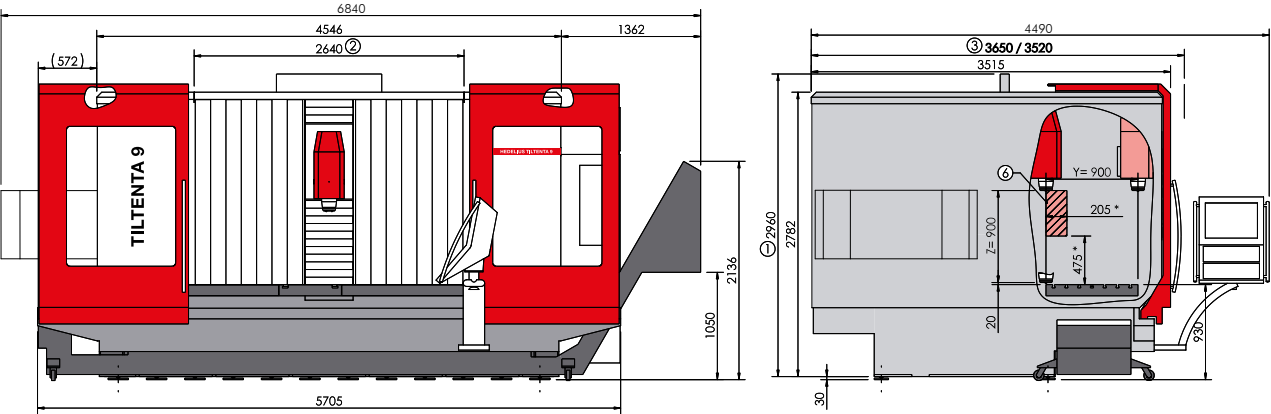


# TILTENTA 9-2600.

- 1** Liefer-/Transporthöhe: 2960 mm [Delivery/transportation height: 2960 mm]
- 2** Bedienöffnung bei beidseitig geöffneten Türen [Operating access with doors open on both sides.]
- 3** Liefer-/Transportbreite: 3650 mm / 3520 mm optional [Delivery/transportation width: 3650 mm / 3520 mm optional]
- 4** Option: Erweiterter Schwenkbereich [Option: extended swivel range]
- 5** Störkreisdurchmesser: 1250 mm [Interference circle diameter: 1250 mm]
- 6** Werkzeugwechselbereich (\*Werte bei max. Werkzeugabmessung): Diesen Bereich für den Werkzeugwechsel freihalten oder Fahrständer in einen sicheren Bereich fahren, in dem keine Kollisionsgefahr besteht. [Tool change area (\*values at maximum tool size): Keep this area free for tool changes or move the traveling column to a secure area without risk of collision.]



Zeichnungen unverbindlich. Maße können sich ändern und dienen als Richtwert. [Illustrations are not binding. Dimensions are subject to change and serve for orientation purpose.]