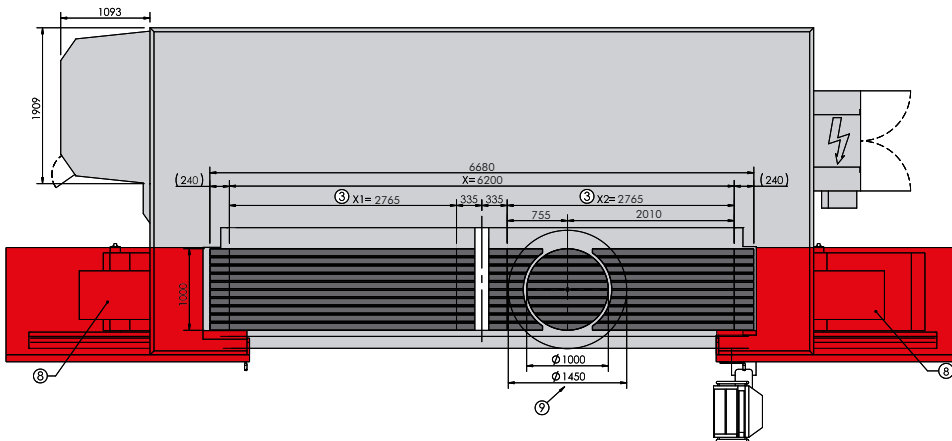
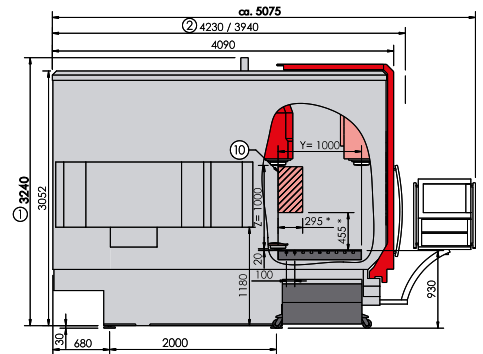
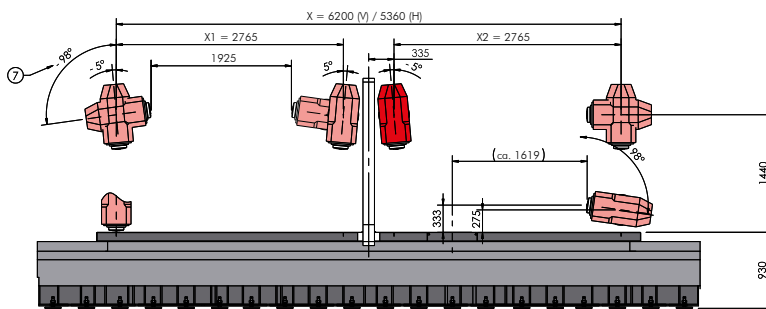
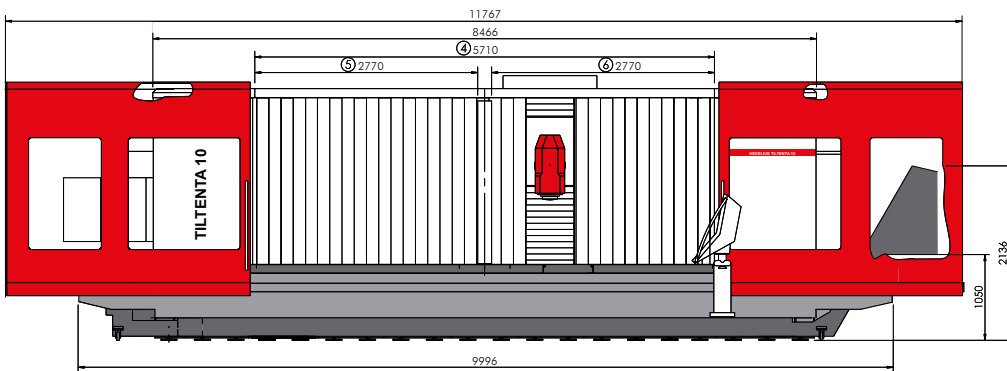


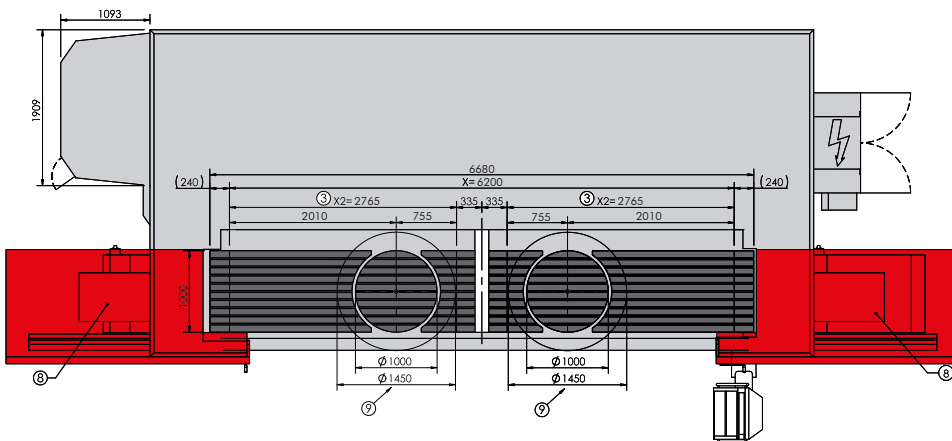
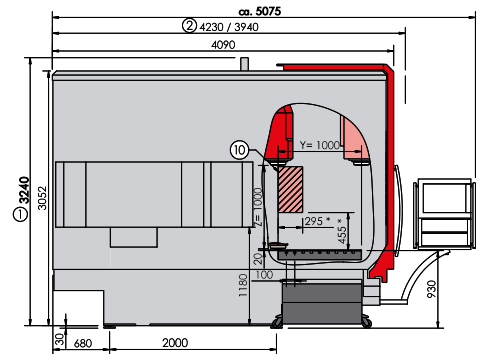
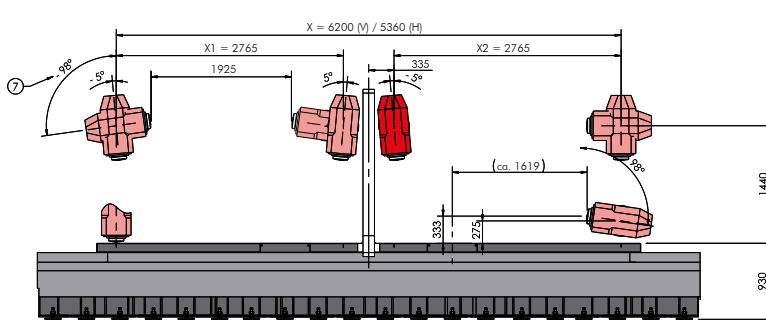
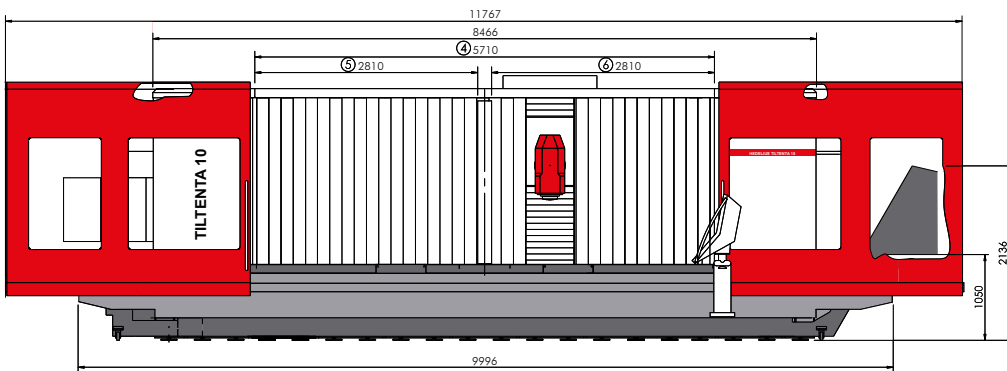
TILTENTA 10-6200 1R.

1 Liefer-/Transporthöhe: 3240 mm [Delivery/transportation height: 3240 mm] **2** Liefer-/Transportbreite: 4230 mm/3940 mm optional [Delivery/transportation width: 4230 mm/3940 mm optional] **3** Pendelbetrieb [Pendulum operation] **4** Bedienöffnung bei beidseitig geöffneten Türen [Operating access with doors open on both sides.] **5** Bedienöffnung linke Tür bei Option Arbeitsraumtrennwand [Operating opening the left door with the optional workspace partition] **6** Bedienöffnung rechte Tür bei Option Arbeitsraumtrennwand [Operating opening the right door with the optional workspace partition] **7** Option: Erweiterter Schwenkbereich [Option: extended swivel range] **8** Option: Absaugung rechts/links [Option: aspiration right/left] **9** Störkreisdurchmesser: 1450 mm [Interference circle diameter: 1450 mm] **10** Werkzeugwechselbereich (*Werte bei max. Werkzeugabmessung): Diesen Bereich für den Werkzeugwechsel freihalten oder Fahrständer in einen sicheren Bereich fahren, in dem keine Kollisionsgefahr besteht. [Tool change area (*values at maximum tool size): Keep this area free for tool changes or move the traveling column to a secure area without risk of collision.]



TILTENTA 10-6200 2R.

1 Liefer-/Transporthöhe: 3240 mm [Delivery/transportation height: 3240 mm] **2** Liefer-/Transportbreite: 4230 mm/3940 mm optional [Delivery/transportation width: 4230 mm/3940 mm optional] **3** Pendelbetrieb [Pendulum operation] **4** Bedienöffnung bei beidseitig geöffneten Türen [Operating access with doors open on both sides.] **5** Bedienöffnung linke Tür bei Option Arbeitsraumtrennwand [Operating opening the left door with the optional workspace partition] **6** Bedienöffnung rechte Tür bei Option Arbeitsraumtrennwand [Operating opening the right door with the optional workspace partition] **7** Option: Erweiterter Schwenkbereich [Option: extended swivel range] **8** Option: Absaugung rechts/links [Option: aspiration right/left] **9** Störkreisdurchmesser: 1450 mm [Interference circle diameter: 1450 mm] **10** Werkzeugwechselbereich (*Werte bei max. Werkzeugabmessung): Diesen Bereich für den Werkzeugwechsel freihalten oder Fahrständer in einen sicheren Bereich fahren, in dem keine Kollisionsgefahr besteht. [Tool change area (*values at maximum tool size): Keep this area free for tool changes or move the traveling column to a secure area without risk of collision.]



TILTENTA 10-6200 OR.

1 Liefer-/Transporthöhe: 3240 mm [Delivery/transportation height: 3240 mm] **2** Liefer-/Transportbreite: 4230 mm/3940 mm optional [Delivery/transportation width: 4230 mm/3940 mm optional] **3** Pendelbetrieb [Pendulum operation] **4** Bedienöffnung bei beidseitig geöffneten Türen [Operating access with doors open on both sides.] **5** Bedienöffnung linke Tür bei Option Arbeitsraumtrennwand [Operating opening the left door with the optional workspace partition] **6** Bedienöffnung rechte Tür bei Option Arbeitsraumtrennwand [Operating opening the right door with the optional workspace partition] **7** Option: Erweiterter Schwenkbereich [Option: extended swivel range] **8** Option: Absaugung rechts/links [Option: aspiration right/left] **9** Werkzeugwechselbereich (*Werte bei max. Werkzeugabmessung): Diesen Bereich für den Werkzeugwechsel freihalten oder Fahrständer in einen sicheren Bereich fahren, in dem keine Kollisionsgefahr besteht. [Tool change area (*values at maximum tool size): Keep this area free for tool changes or move the traveling column to a secure area without risk of collision.]

