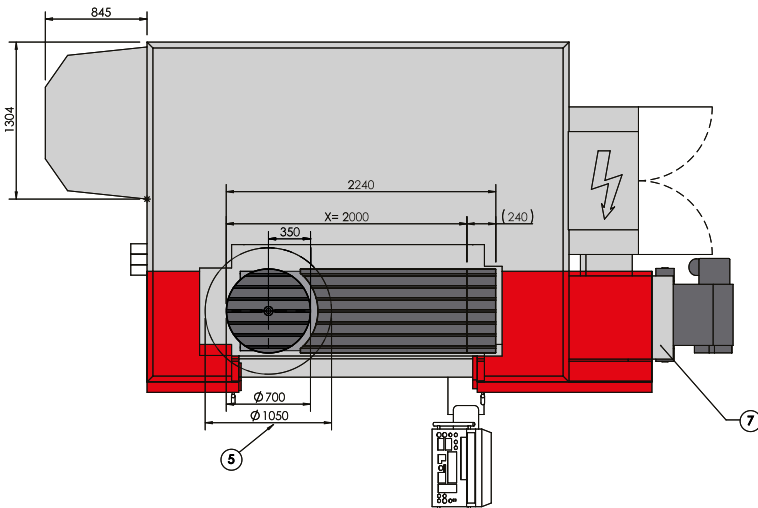
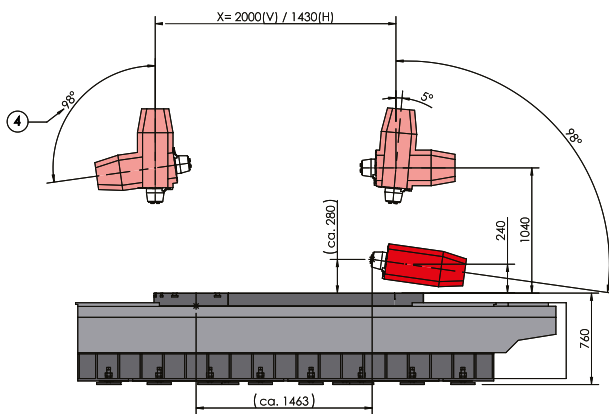
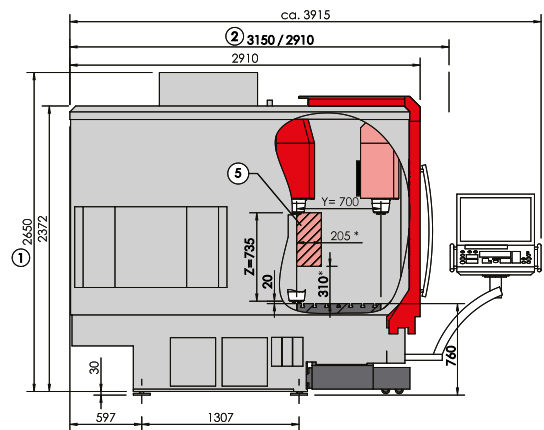
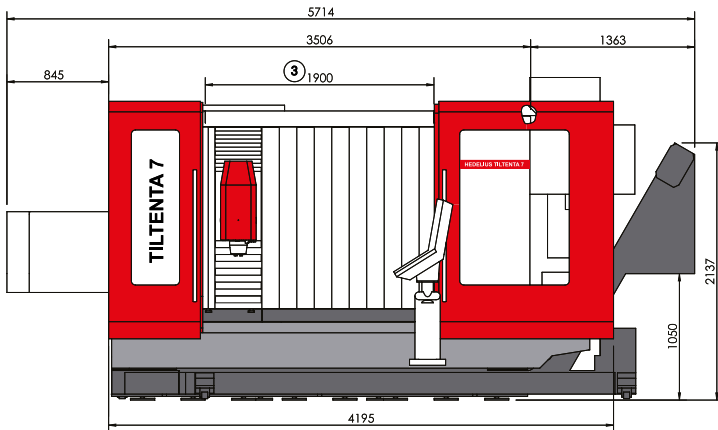




TILTENTA 7-2000 NEO 1R.

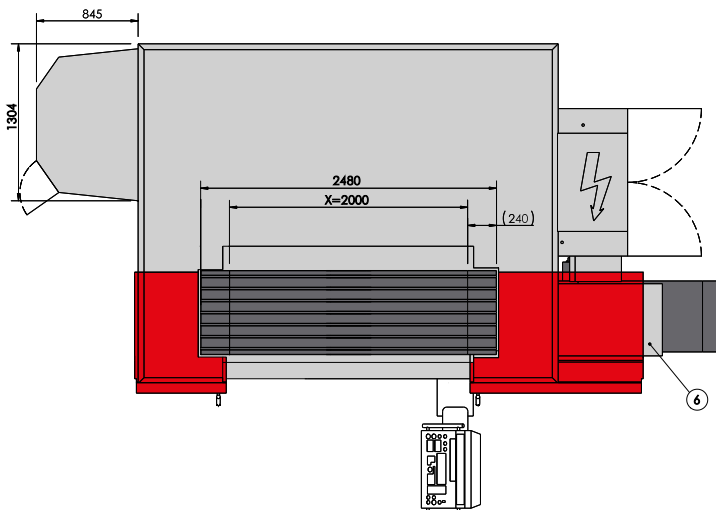
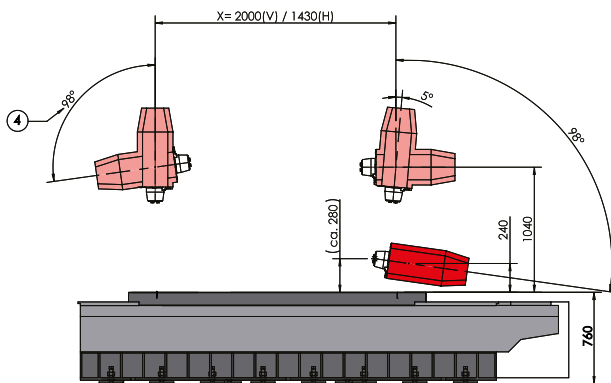
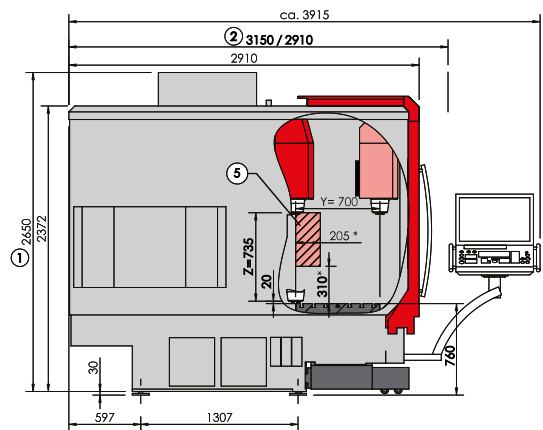
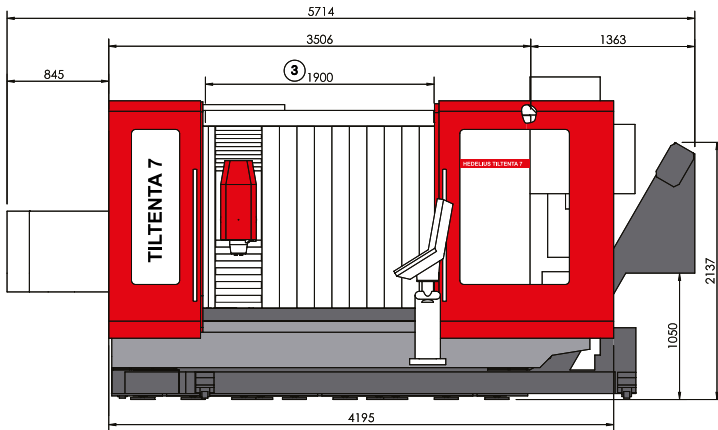
- 1** Liefer-/Transporthöhe: 2650 mm [Delivery/transportation height: 2650 mm] **2** Liefer-/Transportbreite: 3150 mm / 2910 mm optional [Delivery/transportation width: 3150 mm / 2910 mm optional] **3** Bedienöffnung bei beidseitig geöffneten Türen [Operating access with doors open on both sides.] **4** Option: Erweiterter Schwenkbereich [Option: extended swivel range] **5** Störkreisdurchmesser: 1050 mm [Interference circle diameter: 1050 mm] **6** Werkzeugwechselbereich (*Werte bei max. Werkzeugabmessung): Diesen Bereich für den Werkzeugwechsel freihalten oder Fahrständer in einen sicheren Bereich fahren, in dem keine Kollisionsgefahr besteht. [Tool change area (*values at maximum tool size): Keep this area free for tool changes or move the traveling column to a secure area without risk of collision.] **7** Option: Emulsionsnebelabsaugung [Option: Emulsion mist collector]





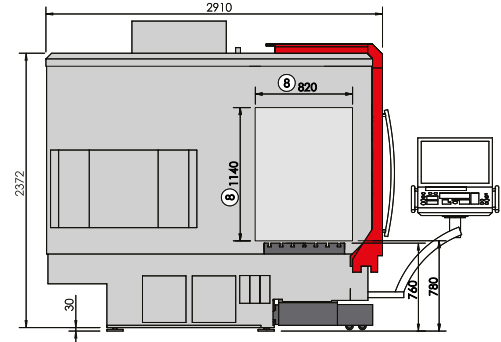
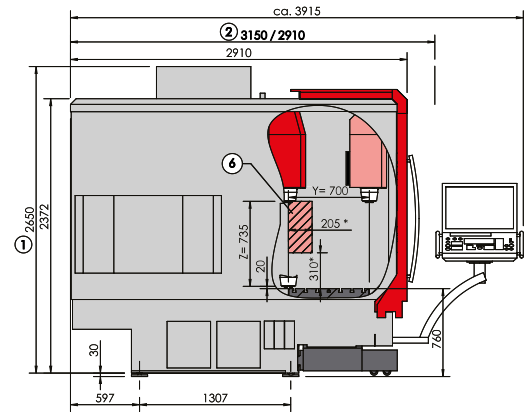
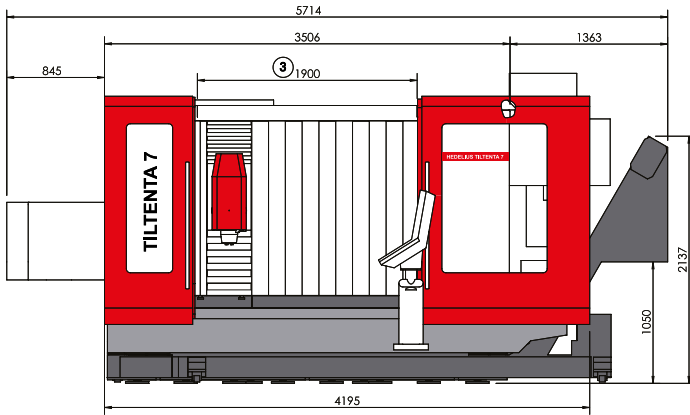
TILTENTA 7-2000 NEO OR.

- 1** Liefer-/Transporthöhe: 2650 mm [Delivery/transportation height: 2650 mm]
2 Liefer-/Transportbreite: 3150 mm / 2910 mm optional [Delivery/transportation width: 3150 mm / 2910 mm optional]
3 Bedienöffnung bei beidseitig geöffneten Türen [Operating access with doors open on both sides.]
4 Option: Erweiterter Schwenkbereich [Option: extended swivel range]
5 Werkzeugwechselbereich (*Werte bei max. Werkzeugabmessung): Diesen Bereich für den Werkzeugwechsel freihalten oder Fahrständer in einen sicheren Bereich fahren, in dem keine Kollisionsgefahr besteht. [Tool change area (*values at maximum tool size): Keep this area free for tool changes or move the traveling column to a secure area without risk of collision.]
6 Option: Emulsionsnebelabsaugung [Option: Emulsion mist collector]



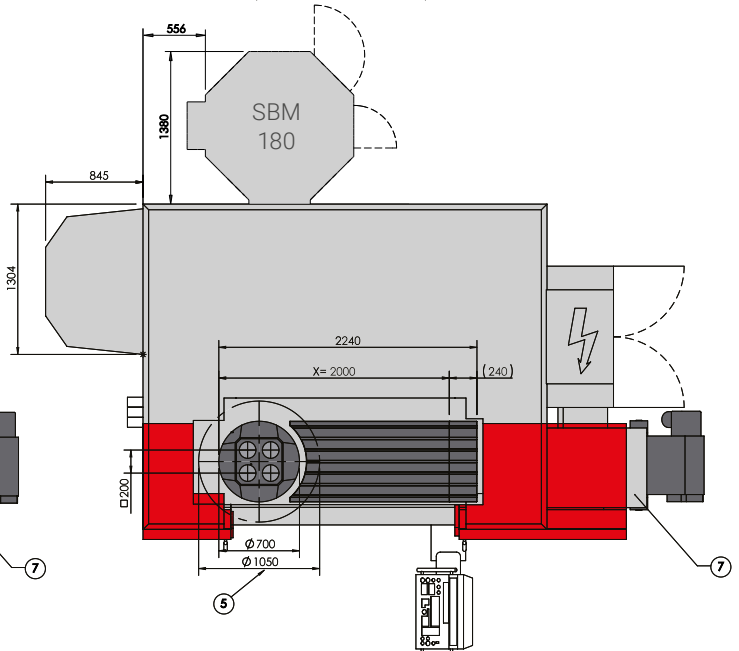
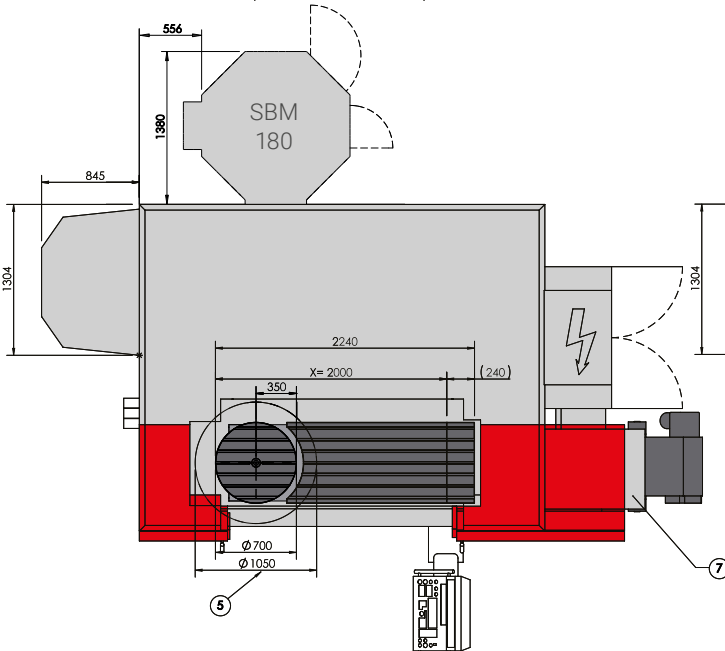
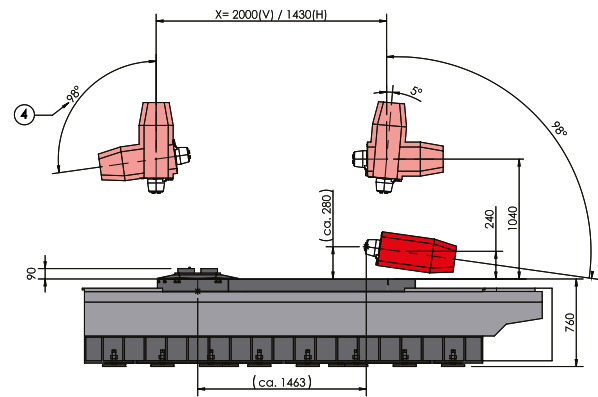
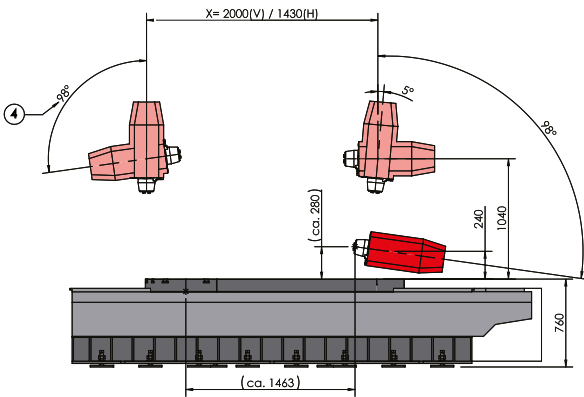
TILTENTA 7-2000 NEO EL.

- 1** Liefer-/Transporthöhe: 2650 mm [Delivery/transportation height: 2650 mm]
- 2** Liefer-/Transportbreite: 3150 mm / 2910 mm optional [Delivery/transportation width: 3150 mm / 2910 mm optional]
- 3** Bedienöffnung bei beidseitig geöffneten Türen [Operating access with doors open on both sides.]
- 4** Option: Erweiterter Schwenkbereich [Option: extended swivel range]
- 5** Störkreisdurchmesser: 1050 mm [Interference circle diameter: 1050 mm]
- 6** Werkzeugwechselbereich (*Werte bei max. Werkzeugabmessung): Diesen Bereich für den Werkzeugwechsel freihalten oder Fahrständer in einen sicheren Bereich fahren, in dem keine Kollisionsgefahr besteht. [Tool change area (*values at maximum tool size): Keep this area free for tool changes or move the traveling column to a secure area without risk of collision.]
- 7** Option: Emulsionsnebelabsaugung [Option: Emulsion mist collector]
- 8** Seitenbeladeeinrichtung [Side loading device]



TILTENTA 7-2000 NEO EL

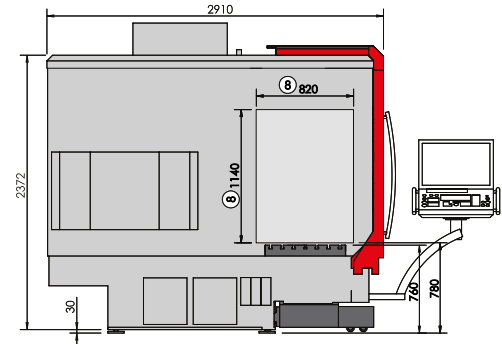
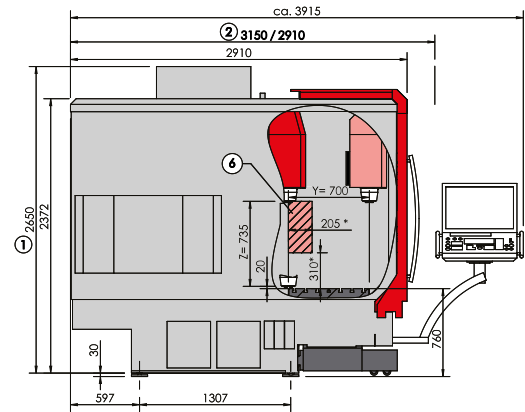
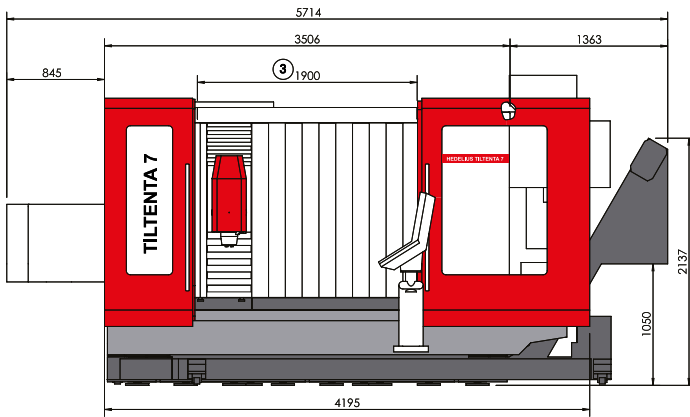
TILTENTA 7-2000 NEO MARATHON



Zeichnungen unverbindlich. Maße können sich ändern und dienen als Richtwert. [Illustrations are not binding. Dimensions are subject to change and serve for orientation purpose.]

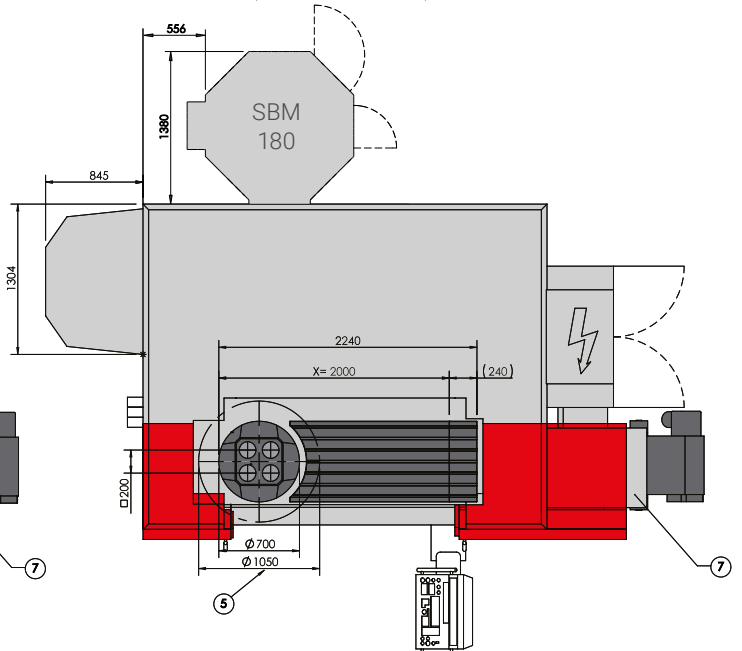
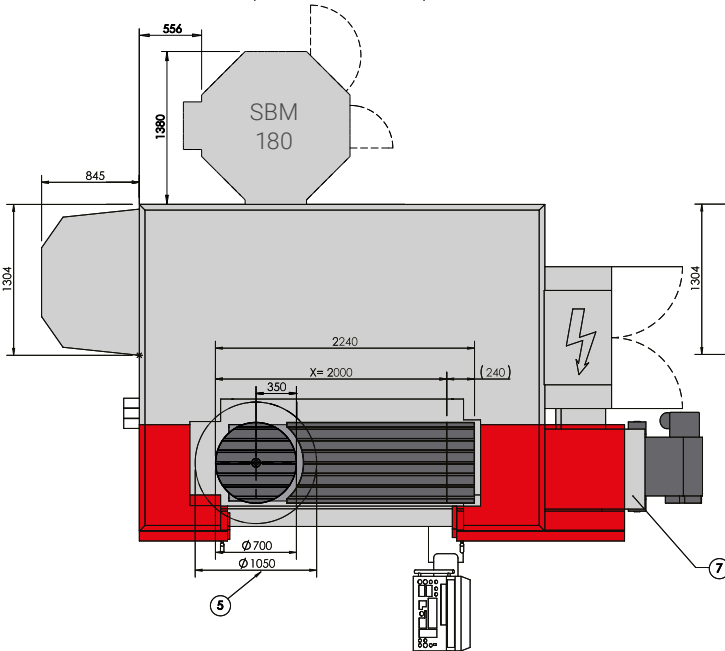
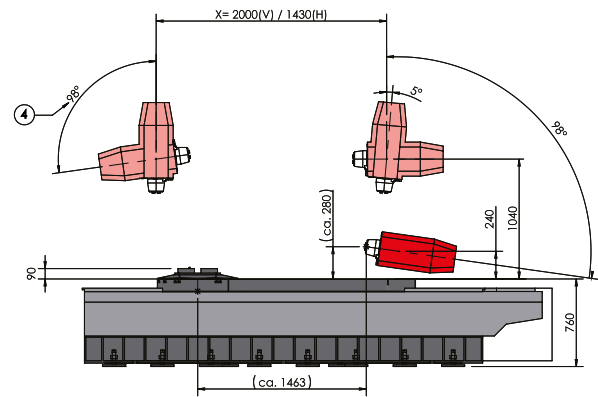
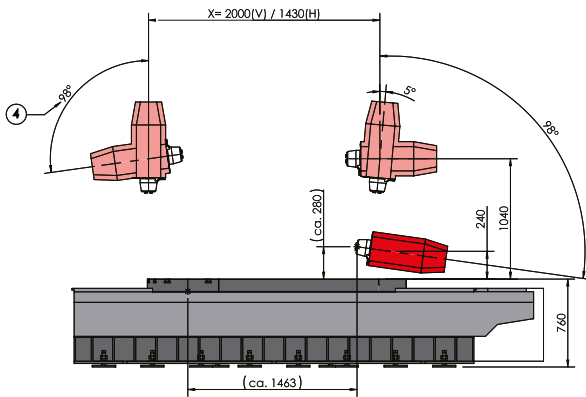
TILTENTA 7-2000 NEO EL.

- 1** Liefer-/Transporthöhe: 2650 mm [Delivery/transportation height: 2650 mm]
- 2** Liefer-/Transportbreite: 3150 mm / 2910 mm optional [Delivery/transportation width: 3150 mm / 2910 mm optional]
- 3** Bedienöffnung bei beidseitig geöffneten Türen [Operating access with doors open on both sides.]
- 4** Option: Erweiterter Schwenkbereich [Option: extended swivel range]
- 5** Störkreisdurchmesser: 1050 mm [Interference circle diameter: 1050 mm]
- 6** Werkzeugwechselbereich (*Werte bei max. Werkzeugabmessung): Diesen Bereich für den Werkzeugwechsel freihalten oder Fahrständer in einen sicheren Bereich fahren, in dem keine Kollisionsgefahr besteht. [Tool change area (*values at maximum tool size): Keep this area free for tool changes or move the traveling column to a secure area without risk of collision.]
- 7** Option: Emulsionsnebelabsaugung [Option: Emulsion mist collector]
- 8** Seitenbeladeeinrichtung [Side loading device]



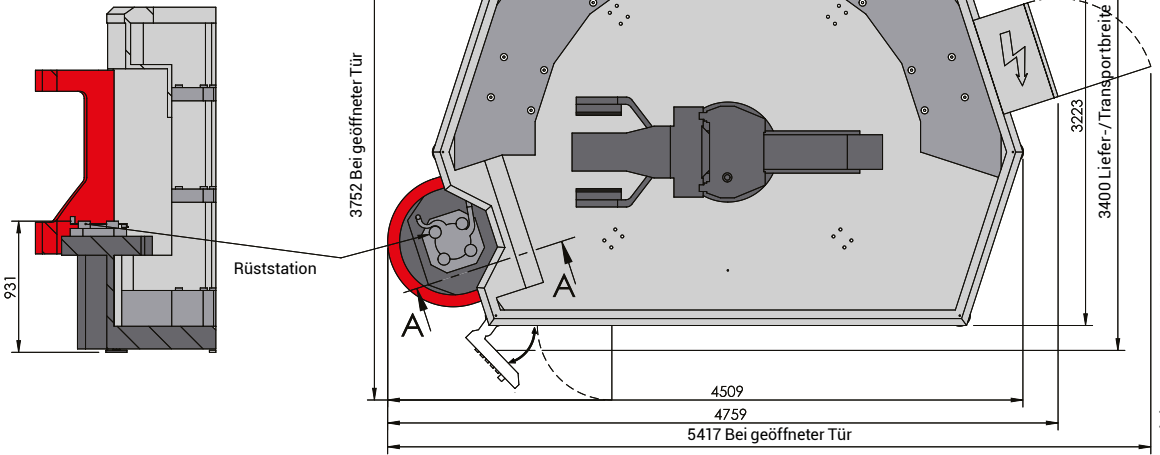
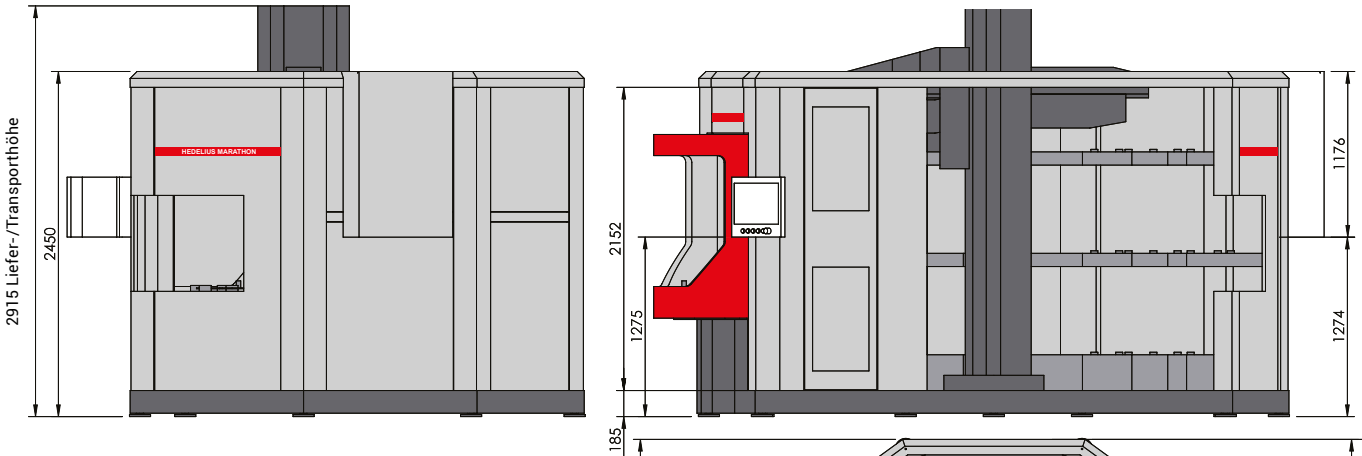
TILTENTA 7-2000 NEO EL

TILTENTA 7-2000 NEO MARATHON

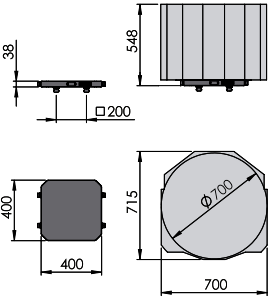


Zeichnungen unverbindlich. Maße können sich ändern und dienen als Richtwert. [Illustrations are not binding. Dimensions are subject to change and serve for orientation purpose.]

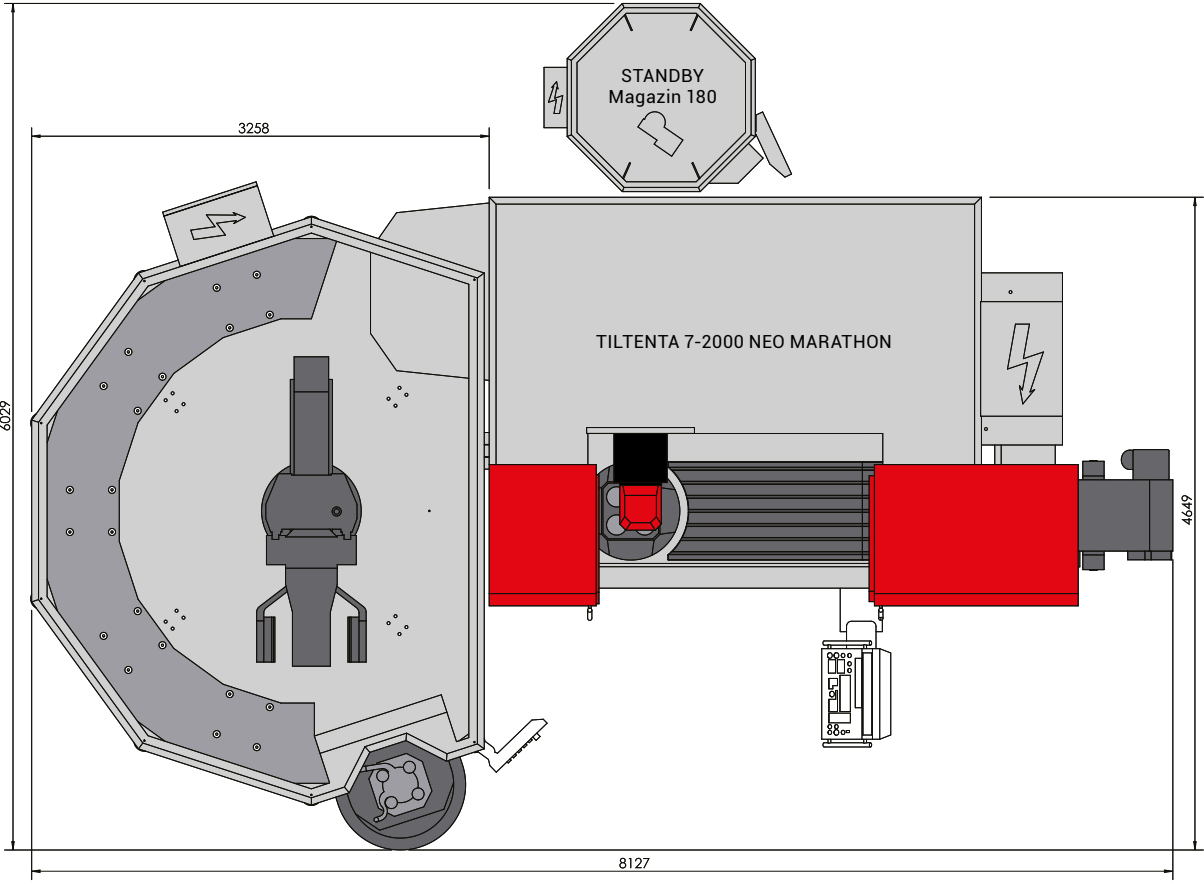
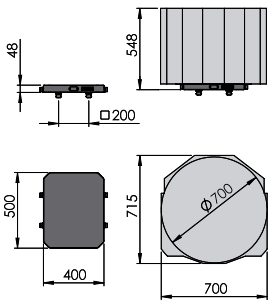
MARATHON SR415.



TILTENTA 7-2000 NEO
MARATHON SR415
400 x 400 x 38 mm



TILTENTA 7-2000 NEO
MARATHON SR415
400 x 500 x 48 mm



Zeichnungs-Nr. 00189768

Zeichnungen unverbindlich. Maße können sich ändern und dienen als Richtwert. [Illustrations are not binding. Dimensions are subject to change and serve for orientation purpose.]